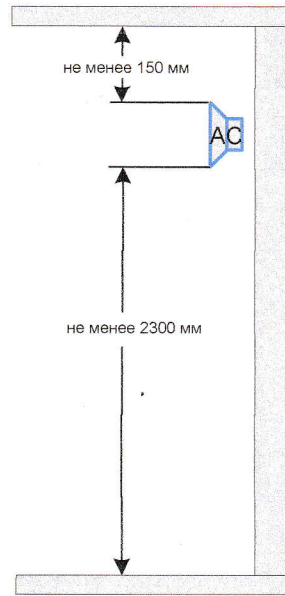
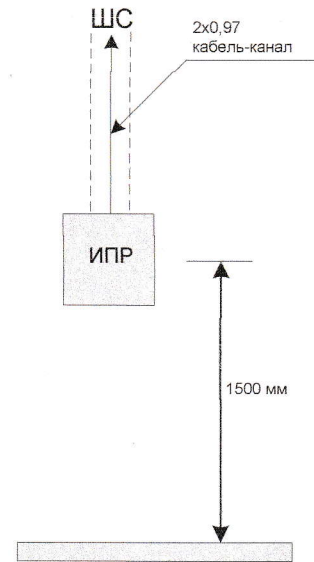


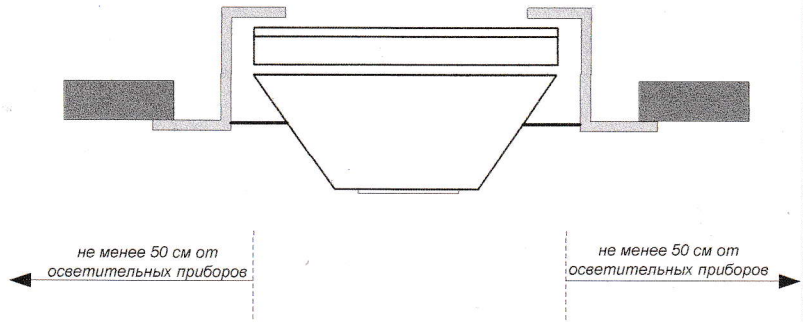
Звуковые сигналы СОУЭ должны обеспечивать уровень звука не менее чем на 15 дБА выше допустимого уровня звука постоянного шума в защищаемом помещении. Измерение уровня звука должно проводиться на расстоянии 1,5 м от уровня пола. Настенные звуковые и речевые оповещатели должны располагаться таким образом, чтобы их верхняя часть была на расстоянии не менее 2,3 м от уровня пола, но расстояние от потолка до верхней части оповещателя должно быть не менее 150 мм. При параллельной открытой прокладке расстояние от проводов и кабелей систем пожарной автоматики с напряжением до 60 В до силовых и осветительных кабелей должно быть не менее 0,5 м.



Линии электропитания приборов следует выполнять самостоятельными проводами и кабелями. Не допускается их прокладка транзитом через взрывоопасные и пожароопасные помещения (зоны). В обоснованных случаях допускается прокладка этих линий через пожароопасные помещения (зоны) в пустотах строительных конструкций класса К0 или пожаростойкими проводами и кабелями. Не допускается совместная прокладка шлейфов пожарной сигнализации и соединительных линий систем пожарной автоматики с напряжением от 60 В, в одном коробе, трубе, жгуте, замкнутом канале строительной конструкции или на одном лотке. Совместная прокладка указанных линий допускается в разных отсеках коробов и лотков, имеющих сплошные продольные перегородки с пределом огнестойкости 0,25 ч из негорючего материала.



Одним шлейфом пожарной сигнализации с пожарными извещателями, не имеющими адреса, оборудовать зону контроля, включающую: помещения, расположенные не более чем на двух сообщающихся между собой этажах, при суммарной площади помещений 300 м² (СП 5.13130.2009 Системы противопожарной защиты), до десяти изолированных и смежных помещений суммарной площадью не более 1600 м², расположенных на одном этаже здания, при этом изолированные помещения должны иметь выход в общий коридор, холл, вестибюль и т.п.;



Взам. Инв. №	
Подпись и дата	
Инв. № подл.	

Изм.	Кол уч.	Лист	№ Док.	Подпись	Дата	МКУК МСКЦ с. Чумикан, ул. Таранца, д.30	Лист
							20